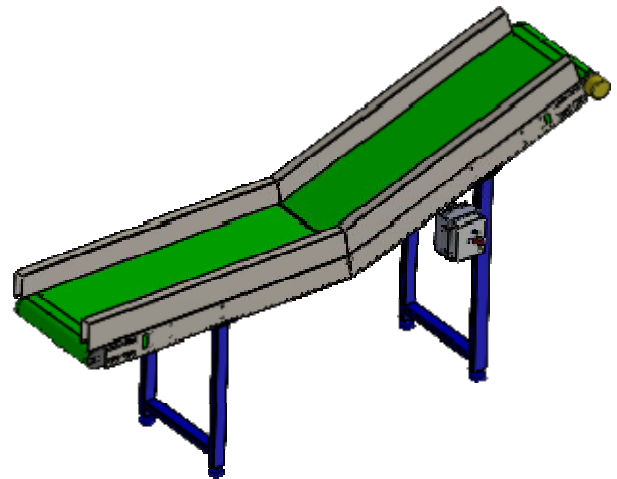
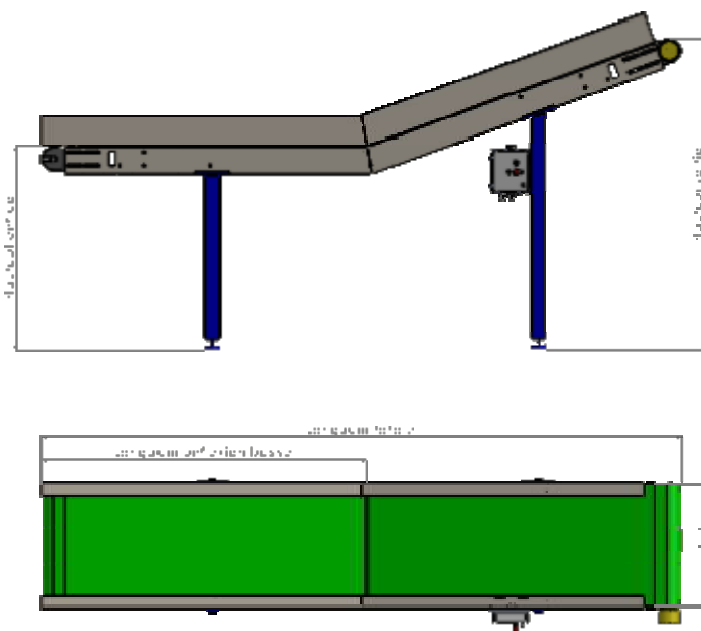


Client :
Contact :
Email :

Date :
Tel. :



Dimensions

Longueur totale (extérieur tambour)=.....mm Entraxe=.....mm
Largeur utile de la bande =.....mm Rives latérales *: Oui / Non Si Oui, Hauteur :.....mm
Longueur entrée :mm Hauteur entrée :mm
Longueur Sortie :mm Hauteur de sortie : mm
Rives latérales *: Oui / Non Si Oui, Hauteur :mm
Fond de tapis* : Oui / Non

Définition du produit (* Rayer la mention inutile):

Type de produits transportés :

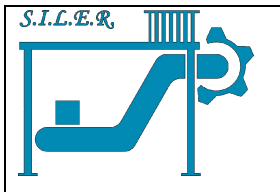
Nature du produit* : Gras / Humide / Chaud / Abrasif / Coupant / Roulant / Collant

Charge sur le convoyeur : Densité : Volume :

Alimentation des produits *: Dans l'axe / Perpendiculaire

SILER - 9 allée Sadi Carnot - ZA St Michel – 34770 GIGEAN
Tel. : 00 33 (0) 4 67 51 64 50 – Fax 00 33 (0)4 67 51 64 47
Email : devis@siler-sarl.com





Le convoyeur partie mécanique (* Rayer la mention inutile):

Matière* : Inox Peint / 304L / 316L

Sens de marche* : Avant / Arrière / Dans les 2 sens

Type de motorisation* : Tambour moteur / Motoréducteur

Position du moteur dans le sens de marche* : A gauche / A droite

Enrobage souhaité* : Oui / Non

Bande* : Lisse / Chevrons / Tasseaux (Pas=..... Hauteur=.....) / En auge* : 20° / 25° / 30° / 35°

Piètement* : Pieds fixes / Réglables (± 40 mm) / Réglable (> 40 mm) / Roulettes fixes / Roulettes frein

Le convoyeur partie électrique (* Rayer la mention inutile):

Motorisation* : 230V mono / 380V triphasé Vitesse nominale souhaité=m/min

Variateur* : Oui / Non Vitesse mini :m/min Vitesse maxi :m/min

Avec boîte à bouton / Coffret de démarrage / Prêt à câbler (bornier) / Câble /Connecteur

Composition* : *Bouton Marche / Bouton Arrêt / Arrêt d'urgence / Autre :*

Degré de protection du coffret* : IP65 / IP66 / IP67

Détection par cellules* : *Oui / Non* Position* : *Début / Milieu / Fin de tapis*

Attention, préciser si la ou les cellules sont raccorder(s) au coffret de démarrage du convoyeur ou à votre automate.

Le conditionnement du convoyeur (* Rayer la mention inutile):

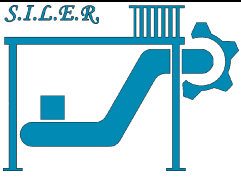
Attention, suivant la taille de votre convoyeur et de l'emplacement de celui-ci dans vos locaux, il vous sera livré (livraison en option):

Complètement monté / En kit (avec notice de montage) / Pré-assemblé.

Options :

- *Livraison (nous spécifier si vous êtes équipé d'un chariot élévateur, quai de déchargement)*
- *Installation sur site par nos équipes*



**Compléments d'informations (Schéma, notes,...) :**